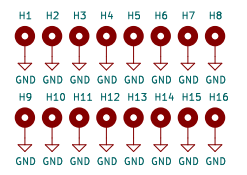
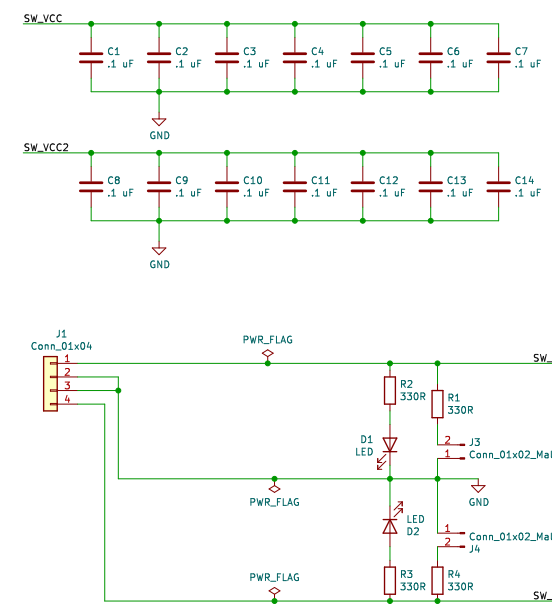


	E1 C96ABC	E2 C96ABC	E3 C96ABC	E4 C96ABC	E5 C96ABC	E6 C96ABC	E7 C96ABC	E8 C96ABC
SW_VCC	A1	A1	A1	A1	A1	A1	A1	A1
SW_VCC2	B1	B1	B1	B1	B1	B1	B1	B1
SW_VCC	C1	C1	C1	C1	C1	C1	C1	C1
OSD	B2	B2	B2	B2	B2	B2	B2	B2
OSD	C2	C2	C2	C2	C2	C2	C2	C2
OSD	A3	A3	A3	A3	A3	A3	A3	A3
OSD	B3	B3	B3	B3	B3	B3	B3	B3
C3	C3	C3	C3	C3	C3	C3	C3	C3
A4	A4	A4	A4	A4	A4	A4	A4	A4
B4	B4	B4	B4	B4	B4	B4	B4	B4
C4	C4	C4	C4	C4	C4	C4	C4	C4
A5	A5	A5	A5	A5	A5	A5	A5	A5
B5	B5	B5	B5	B5	B5	B5	B5	B5
C5	C5	C5	C5	C5	C5	C5	C5	C5
A6	A6	A6	A6	A6	A6	A6	A6	A6
B6	B6	B6	B6	B6	B6	B6	B6	B6
C6	C6	C6	C6	C6	C6	C6	C6	C6
A7	A7	A7	A7	A7	A7	A7	A7	A7
B7	B7	B7	B7	B7	B7	B7	B7	B7
C7	C7	C7	C7	C7	C7	C7	C7	C7
A8	A8	A8	A8	A8	A8	A8	A8	A8
B8	B8	B8	B8	B8	B8	B8	B8	B8
C8	C8	C8	C8	C8	C8	C8	C8	C8
A9	A9	A9	A9	A9	A9	A9	A9	A9
B9	B9	B9	B9	B9	B9	B9	B9	B9
C9	C9	C9	C9	C9	C9	C9	C9	C9
A10	A10	A10	A10	A10	A10	A10	A10	A10
B10	B10	B10	B10	B10	B10	B10	B10	B10
C10	C10	C10	C10	C10	C10	C10	C10	C10
A11	A11	A11	A11	A11	A11	A11	A11	A11
B11	B11	B11	B11	B11	B11	B11	B11	B11
C11	C11	C11	C11	C11	C11	C11	C11	C11
A12	A12	A12	A12	A12	A12	A12	A12	A12
B12	B12	B12	B12	B12	B12	B12	B12	B12
C12	C12	C12	C12	C12	C12	C12	C12	C12
A13	A13	A13	A13	A13	A13	A13	A13	A13
B13	B13	B13	B13	B13	B13	B13	B13	B13
C13	C13	C13	C13	C13	C13	C13	C13	C13
A14	A14	A14	A14	A14	A14	A14	A14	A14
B14	B14	B14	B14	B14	B14	B14	B14	B14
C14	C14	C14	C14	C14	C14	C14	C14	C14
A15	A15	A15	A15	A15	A15	A15	A15	A15
B15	B15	B15	B15	B15	B15	B15	B15	B15
C15	C15	C15	C15	C15	C15	C15	C15	C15
A16	A16	A16	A16	A16	A16	A16	A16	A16
B16	B16	B16	B16	B16	B16	B16	B16	B16
C16	C16	C16	C16	C16	C16	C16	C16	C16
A17	A17	A17	A17	A17	A17	A17	A17	A17
B17	B17	B17	B17	B17	B17	B17	B17	B17
C17	C17	C17	C17	C17	C17	C17	C17	C17
A18	A18	A18	A18	A18	A18	A18	A18	A18
B18	B18	B18	B18	B18	B18	B18	B18	B18
C18	C18	C18	C18	C18	C18	C18	C18	C18
A19	A19	A19	A19	A19	A19	A19	A19	A19
B19	B19	B19	B19	B19	B19	B19	B19	B19
C19	C19	C19	C19	C19	C19	C19	C19	C19
A20	A20	A20	A20	A20	A20	A20	A20	A20
B20	B20	B20	B20	B20	B20	B20	B20	B20
C20	C20	C20	C20	C20	C20	C20	C20	C20
A21	A21	A21	A21	A21	A21	A21	A21	A21
B21	B21	B21	B21	B21	B21	B21	B21	B21
C21	C21	C21	C21	C21	C21	C21	C21	C21
A22	A22	A22	A22	A22	A22	A22	A22	A22
B22	B22	B22	B22	B22	B22	B22	B22	B22
C22	C22	C22	C22	C22	C22	C22	C22	C22
A23	A23	A23	A23	A23	A23	A23	A23	A23
B23	B23	B23	B23	B23	B23	B23	B23	B23
C23	C23	C23	C23	C23	C23	C23	C23	C23
A24	A24	A24	A24	A24	A24	A24	A24	A24
B24	B24	B24	B24	B24	B24	B24	B24	B24
C24	C24	C24	C24	C24	C24	C24	C24	C24
A25	A25	A25	A25	A25	A25	A25	A25	A25
B25	B25	B25	B25	B25	B25	B25	B25	B25
C25	C25	C25	C25	C25	C25	C25	C25	C25
A26	A26	A26	A26	A26	A26	A26	A26	A26
B26	B26	B26	B26	B26	B26	B26	B26	B26
C26	C26	C26	C26	C26	C26	C26	C26	C26
A27	A27	A27	A27	A27	A27	A27	A27	A27
B27	B27	B27	B27	B27	B27	B27	B27	B27
C27	C27	C27	C27	C27	C27	C27	C27	C27
A28	A28	A28	A28	A28	A28	A28	A28	A28
B28	B28	B28	B28	B28	B28	B28	B28	B28
C28	C28	C28	C28	C28	C28	C28	C28	C28
A29	A29	A29	A29	A29	A29	A29	A29	A29
B29	B29	B29	B29	B29	B29	B29	B29	B29
C29	C29	C29	C29	C29	C29	C29	C29	C29
A30	A30	A30	A30	A30	A30	A30	A30	A30
B30	B30	B30	B30	B30	B30	B30	B30	B30
C30	C30	C30	C30	C30	C30	C30	C30	C30
SW_VCC2	A31	A31	A31	A31	A31	A31	A31	A31
SW_VCC2	B31	B31	B31	B31	B31	B31	B31	B31
SW_VCC2	C31	C31	C31	C31	C31	C31	C31	C31
OSD	B32	B32	B32	B32	B32	B32	B32	B32
OSD	C32	C32	C32	C32	C32	C32	C32	C32
GND								



Marten Electric by Martin Niec, [www.martenelectric.cz](http://www.martenelectric.cz)  
 Sheet: /  
 File: backplane8.kicad\_sch  
**Title: Euro41615 8 slot Backplane**  
 Size: A3 Date: 2022-01-03 Rev: v1.2  
 KiCad E.D.A. eschema (6.0.0) Id: 1/1